

取扱い上の注意とお願い ※思わぬ事故やケガなどの危険防止のため、次のことを必ずお守り下さい。

エンジンRCカーの取り扱いについて

エンジンRCカーは非常に速いスピードで走行し引火性の高い模型用グロー燃料を使用します。排気音は他の人には騒音となることがあり、安全で人の迷惑にならない場所で、また人にケガをさせたり、物を壊したり思わぬ事故がおこらないよう充分注意してから走行をお楽しみ下さい。

■組み立てが完成したら

1. ネジ類のゆるみや締め忘れ、部品の取り付け忘れのないことを確認。
2. 可動部分がスムーズに動くことを確認。
3. 受信機、送信機のスイッチを入れ、ステアリングサーボ、エンジンコントロールサーボが正常に動くことを確認。

■次のような場所では走行させない

1. 人の多いところ。
2. 子供の近く。
3. 住宅、学校、病院などの近く。
4. 道路、線路の近く。
5. 室内では走行させない。
6. 夜間や早朝は走行させない。
7. 同じ周波数の無線操縦模型が近くにいます。
8. 受信機、送信機のバッテリーが少ないとき。
9. RCカーの動きがおかしいとき。

■走行させるときは

次の手順を守らないとRCカーが急に走り出したり、破損したり思わぬ事故につながります。

1. 受信機、送信機のバッテリーが十分に充電されている事を確認。
2. RCカーをスターターボックスなどの上にのせ、タイヤを地面から浮かせた状態にする。
3. 送信機のスイッチを入れる。
4. 受信機のスイッチを入れる。
5. ステアリングサーボ、エンジンコントロールサーボが正常に動くことを確認し、正しく調整する。
6. 燃料をタンクに入れタンクのふたを確実にしめる。
7. プラグをヒートさせる。
8. スターターボックスにのせたRCカーの後方を押しエンジンを始動させる。(エンジンが新品の場合エンジンの始動は必ず取扱説明書をよく読み説明書に従ってエンジンのならしを行って下さい。)

■走行を終えるときは

1. エンジンを止める。(燃料タンクの燃料を全部使い切るか、シャーシ下面から見えるフライホイールを靴底などで強制的に止める。エンジンやマフラーは非常に熱いので、素手でさわるとヤケドする危険があります。)
2. 受信機のスイッチを切る。
3. 送信機のスイッチを切る。

■走行後の準備は

性能を保つためや破損部分、摩耗部分に気づくためにも走らせた後は、必ず手入れをしましょう。

1. 燃料タンクに燃料は残さない。
2. マフラー内部の排気オイルは外に出す。
3. 砂や泥などの汚れはきれいにふきとる。
4. 軸受け、サスペンションなどの可動部分、ベアリングなどに注油する。
5. エンジン内部にも、防錆性のオイル(メンテナンスオイル)を注油する。

燃料について 注意!

エンジンRCカーで使用されている模型用グロー燃料は、メタノール、ひまし油又は合成オイル、ニトロメタン等を配合して作られています。これらの成分は非常に引火性が高く揮発性があり取り扱いや保管には充分注意して下さい。

●燃料は模型店で販売している模型用グロー燃料を使用して下さい。ガソリンや灯油などの他の燃料は、エンジンを壊すばかりでなく、爆発や火災などの事故の恐れがあります。絶対に使用しないで下さい。

●燃料は引火性が高く火気の近くでは、燃料給油や走行準備など絶対にしないで下さい。

●室内での給油、燃料の調合など風通しの悪い所での取扱いは絶対にしないで下さい。

●燃料は有害です。飲んだり、燃料の揮発成分や排気ガスを吸い込むのは危険です。絶対にしないで下さい。

●燃料の保管は火気、直射日光、高温、電池などの近くを避け幼児の手の届かない所や冷暗所などに保管して下さい。

●燃料は給油用の燃料ポンプや燃料タンクに入れたままにしないで下さい。燃料がもれる危険があります。

●こぼれた燃料は不用の布できれいにふき取って下さい。

●空になった燃料缶はキャップをはずしてから捨てて下さい。空き缶は火中に投げ込まないで下さい。爆発する危険があります。

エンジンについて 注意!

走行前はニードルの位置、アイドルリングの位置を確認してから走行して下さい。新品のエンジンは必ずエンジンのならしを行って下さい。

●エンジン、マフラーなど絶対に改造しないで下さい。

●走行後しばらくの間、エンジンやマフラーの周辺は高温になっているのでヤケドする危険があります。

●クラッチベル、フライホイールなど高速で回転する部分は、指で触れないで下さい。ケガをする危険があります。

●燃料パイプが詰まったり劣化していると、エンジンがかからなかったり燃料がもれたりして危険です。

●エアフィルターは必ず取り付けて下さい。エアフィルターはエアフィルターオイルをしみ込ませたフィルターをご使用下さい。

●汚れていたり、砂のホコリのつまっているエアフィルターを使用するとエンジンがかからなかったり壊れる原因となります。

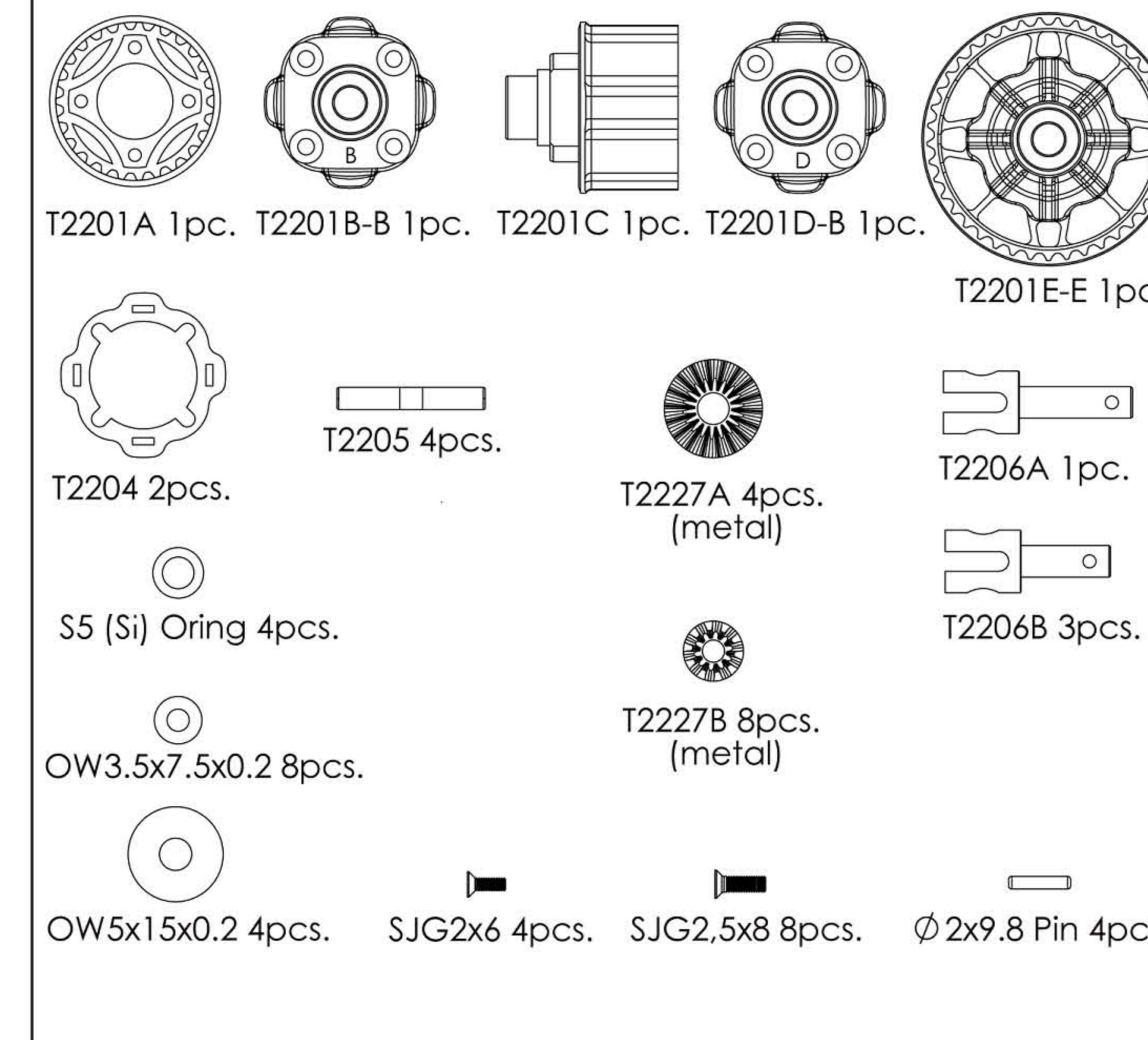
応急処置について

●誤って燃料を飲んでしまったら、多量の水を飲ませ吐かせた後、すぐに医師の診察を受けて下さい。

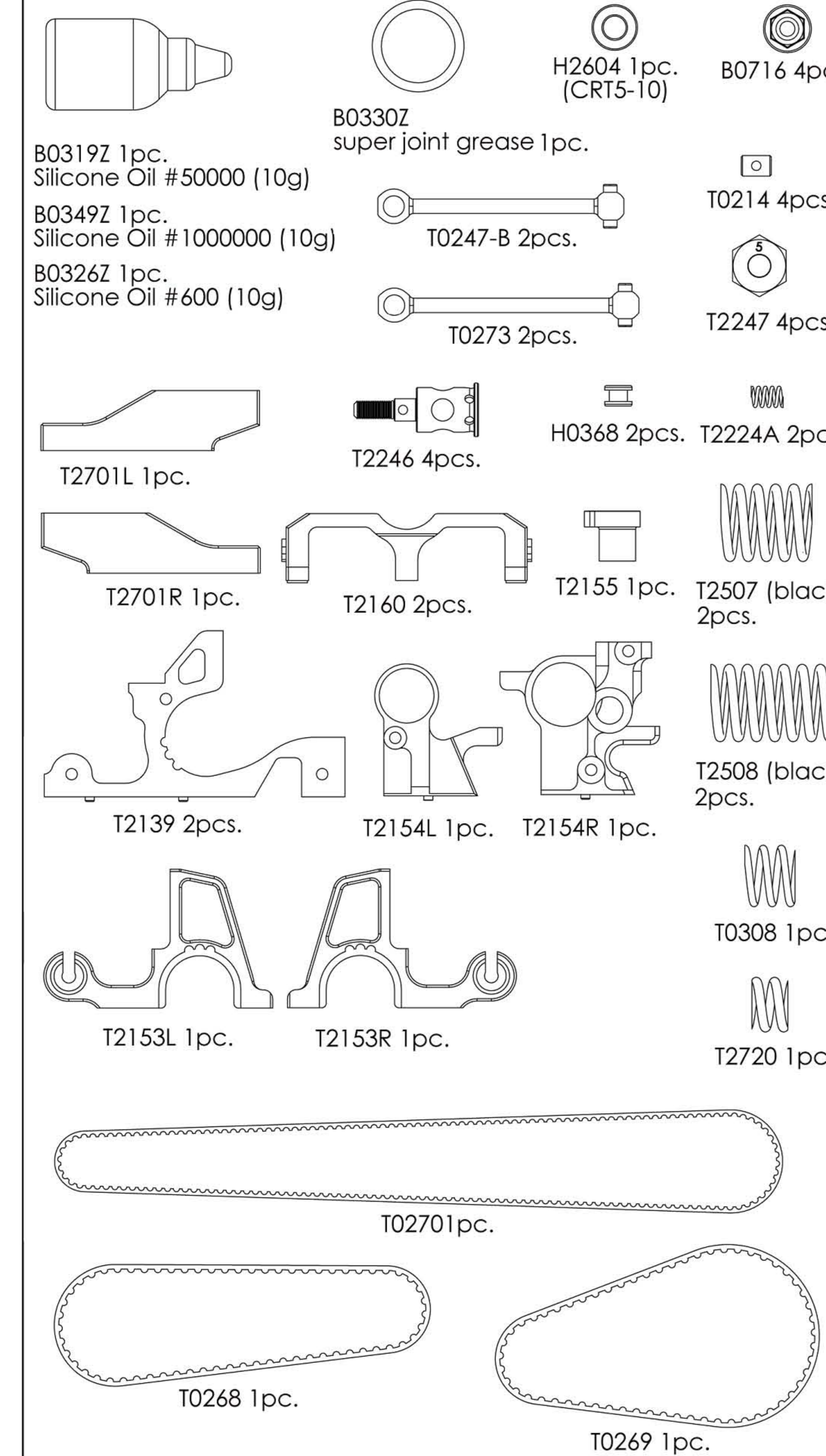
●燃料が目に入ってしまったら、水でよく洗い流した後すぐに医師の診察を受けて下さい。

●燃料が皮膚についたら、石鹸水でよく洗い流して下さい。

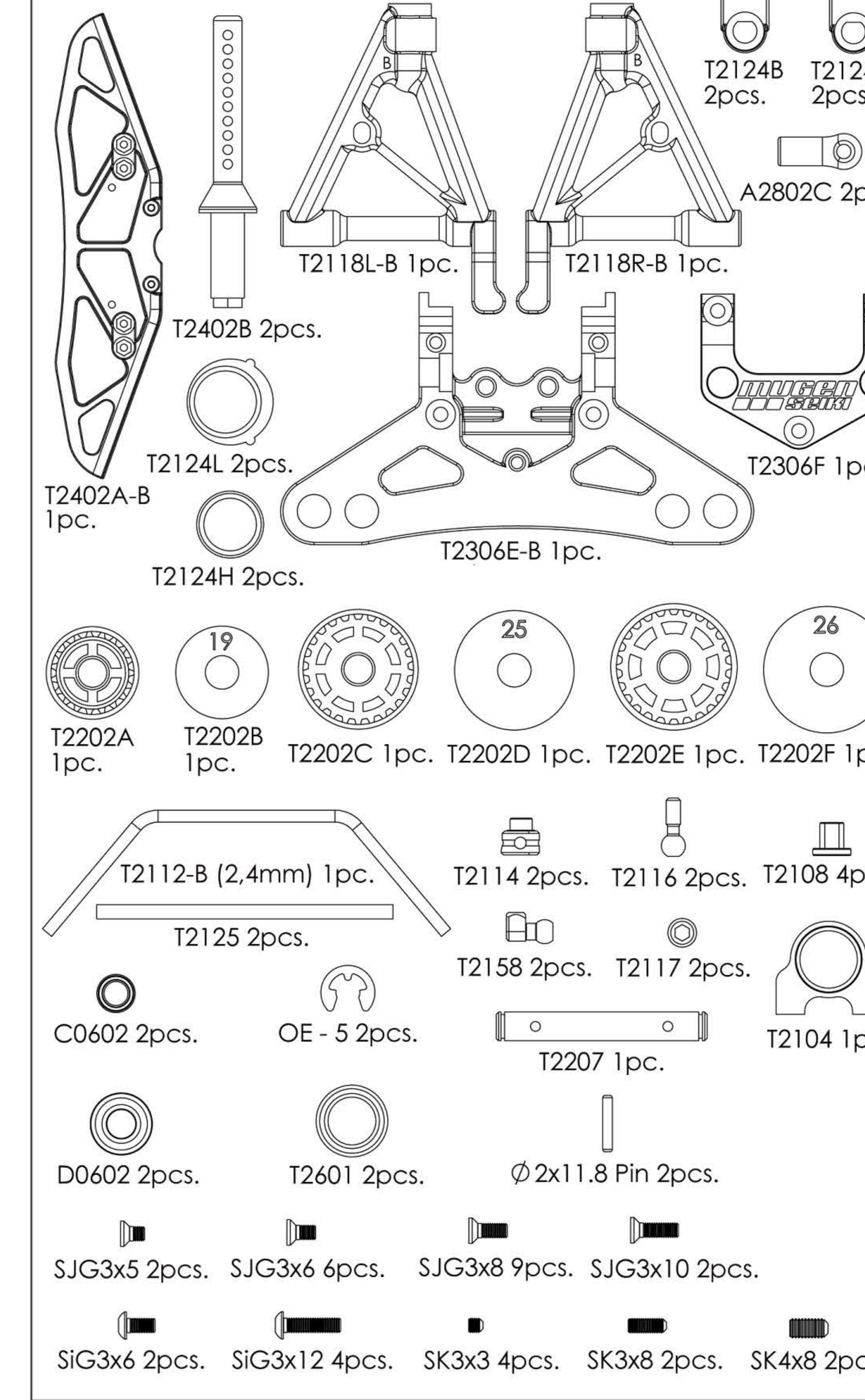
Kit Bag - A1



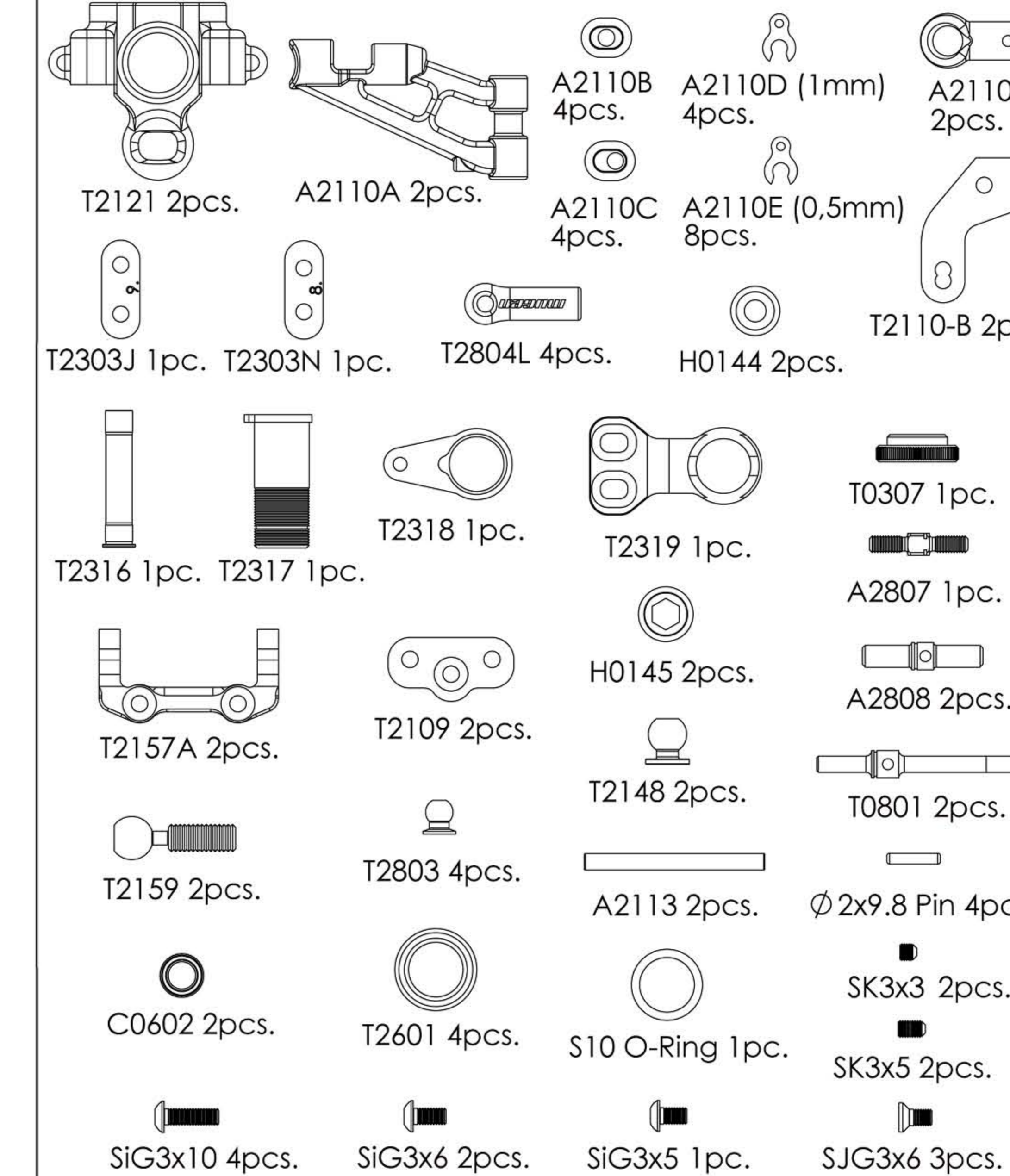
Kit Bag - A2



Kit Bag - B1



Kit Bag - C1



Kit Bag - D1

T2119L-B 1pc. T2119R-B 1pc. T2124M 2pcs. H0135C 2pcs. (1mm)
 T2124N 2pcs. H0858 2pcs.
 T2124E 2pcs. T2124F 2pcs. T2124K 2pcs.
 T2402C 2pcs. T2114 2pcs. T2115 2pcs. T2512 1pc.
 T2116 2pcs. T2117 2pcs. T2127 2pcs.
 C0602 2pcs. T2601 2pcs. T2161-21 1pc. (Ø2,1mm)
 SiG3x6 2pcs. SiG3x10 2pcs. SJG3x6 8pcs. SJG3x4 2pcs.
 SK3x3 4pcs. SK3x8 2pcs. SG2.5x6 6pcs.

Kit Bag - E1

T2306C 1pc. T2306D-B 1pc. H0144 4pcs.
 T2122-B 2pcs. T2303H 1pc. T2804L 4pcs. T2210 1pc.
 T2156 1pc. H0145 4pcs. H0294 1pc. A2803 (1mm) 2pcs.
 T2314 1pc. T2315 1pc. H2228 1pc. H2804 1pc. A2804 (2mm) 4pcs.
 T2313L 1pc. T2313R 1pc. T2309A 2pcs. H2307 2pcs. A2807 2pcs.
 T2159 4pcs. T2803 4pcs. C0602 4pcs. T2601 4pcs. Ø2x9.8 Pin 5pcs.
 OW3x8x0.5 1pc. SJG2x6 1pc. SG2.5x6 2pcs. SK3x8 2pcs.
 SiG3x6 2pcs. SJG3x6 2pcs. SK3x3 2pcs. SK3x16 2pcs.
 SiG3x8 2pcs. SJG3x8 5pcs.
 SiG3x16 1pc. SJG3x10 2pcs.

Kit Bag - F1

T2231 (53T) 1pc. T2239 (48T) 1pc. T2202G 1pc. T2202H 1pc.
 T2202i 1pc. T2202J 1pc. T2124i 1pc. T2124J 1pc. T2212 2pcs.
 T2213 1pc. T2214 1pc. T2237 1pc. T2211 1pc. T2312 1pc.
 T2208 1pc.
 C0605 2pcs. D0602 2pcs. Ø2x11.8 Pin 1pc. Ø2x9.8 Pin 1pc.
 Ø4x4 Pin 2pcs. OE-5 2pcs. OE-7 1pc.
 SJG3x6 6pcs. SG2.6x12 2pcs. SK3x4 2pcs. SK4x5 1pc.

Kit Bag - G1

T2308A 1pc. H2311B 1pc.
 H0362D 4pcs. H0362B 2pcs. H0362C 2pcs.
 T2308B-B 1pc. T2308C 1pc. T2308E 1pc.
 T2308F 1pc. T2303M 1pc. T2303K 1pc.
 H2311D 1pc. T2303L 1pc.
 B0430F 1pc. B0430H 1pc. T2804S 2pcs. T2804L 2pcs. E0322 1pc.
 B0430J 1pc. B0430K 1pc. A2807 2pcs. E2808 1pc.
 B0430S 1pc. A2803 2pcs. T2157B 4pcs. A2309 1pc. T2803 4pcs.
 T2306B 1pc. A2804 1pc. H2802 3pcs. H2804 1pc.
 B0432 1pc. SiG3x4 6pcs. SiG3x12 10pcs. H0704 1pc. H0753 1pc. Ø5.2xØ10x0.1 10pcs.
 T2414-B 1pc. SiG3x6 10pcs. SiG3x14 1pc. B0406 1pc.
 SiG3x10 10pcs. SK3x5 1pc.
 20g. SJG2x6 2pcs. SJG2x16 4pcs. SJG3x6 7pcs. SK3x8 1pc.
 T2411 1pc. SJG2x10 4pcs. SJG2.5x6 1pc. SJG3x8 5pcs. SK3x12 1pc.

Kit Bag - H1

H2511 4pcs. OW2.6x6 4pcs. H0555A 4pcs.
 H0563 4pcs. D0509A 8pcs. H0555B 4pcs.
 H0554 4pcs. P3 (Si) O-Ring 8pcs. H0555C 2pcs.
 D0506 4pcs. S12 O-Ring 4pcs. H0555D 2pcs.
 D0513 4pcs. D0508 4pcs. D0510F 2pcs. H0555E 2pcs.
 SN2.6 4pcs. D0510R 2pcs. T2805 6pcs.
 H2513 2pcs. H2505 2pcs.

Kit Bag - i1

T2801 1pc. T2511 1pc.
 H0181C-G (2mm) 4pcs. P3 O-Ring 3pcs. H2159 2pcs.
 SiG3x6 6pcs. SiG3x8 2pcs. SiG3x10 2pcs. B0422 3pcs. SJG3x8 2pcs.

Kit Bag - J1

T2702 1pc. T2704 1pc. T2705 1pc.
 T2703 3pcs. T2722 1pc. T2707 1pc.
 T2718 (20T) 1pc. T2709 (15T) 1pc. H2704 1pc.
 H0704 1pc. H0753 1pc. Ø5.2xØ10x0.1 10pcs.
 Ø5.2xØ8x0.1 10pcs. T2713 1pc. C0602 6pcs.
 SiG3x16 1pc. SG3x10 4pcs.

Kit Bag - K1

T2303G 1pc. T2804S 2pcs. C0802B 1pc. D0802A 1pc. C0802G 2pcs.
 T2303L 1pc. B0430F 1pc. B0430S 1pc. B0430K 1pc.
 T2303K 1pc. T2303M 1pc. B0430J 1pc. B0430H 1pc.
 H2805B 1pc. H2805A 1pc.
 H2902A 1pc. B0422 8pcs. C0802i 1pc.
 T2803 2pcs. C0901A 1pc. B0407 1pc. E0828B 3pcs. A2410 4pcs.
 C0602 2pcs. P2-Oring 5pcs. B0413 Fuel pipe 1pc.
 SiG3x6 1pc. SiG3x12 1pc. SJG3x6 1pc. SJG4x8 1pc. SK3x8 1pc.
 SiG3x10 1pc. SFG3x8 4pcs. SJG3x8 1pc. SK3x3 3pcs. SK4x5 1pc.

Kit Bag L1

T2415 1pc.

Kit Bag M1

Hexagon Wrench (1,5mm) 1pc. Hexagon Wrench (3mm) 1pc.
 Hexagon Wrench (2mm) 1pc. Hexagon Wrench (5mm) 1pc.
 Hexagon Wrench (2,5mm) 1pc.
 Nylon Strap 4pcs. P0402 1pc.

- T1008 MTX7R Instruction manual 1pc. (MTX7+MTX7R Additional maunal)
- Kit bag details 1pc.
- Set-up sheet 1pc.
- Parts list 2pcs.
- T1008 MTX7R 取扱説明書 1pc. (MTX7+MTX7R 補足説明書)
- キット袋詰め明細 1pc.
- セットアップシート 1pc.
- パーツリスト 2pcs.