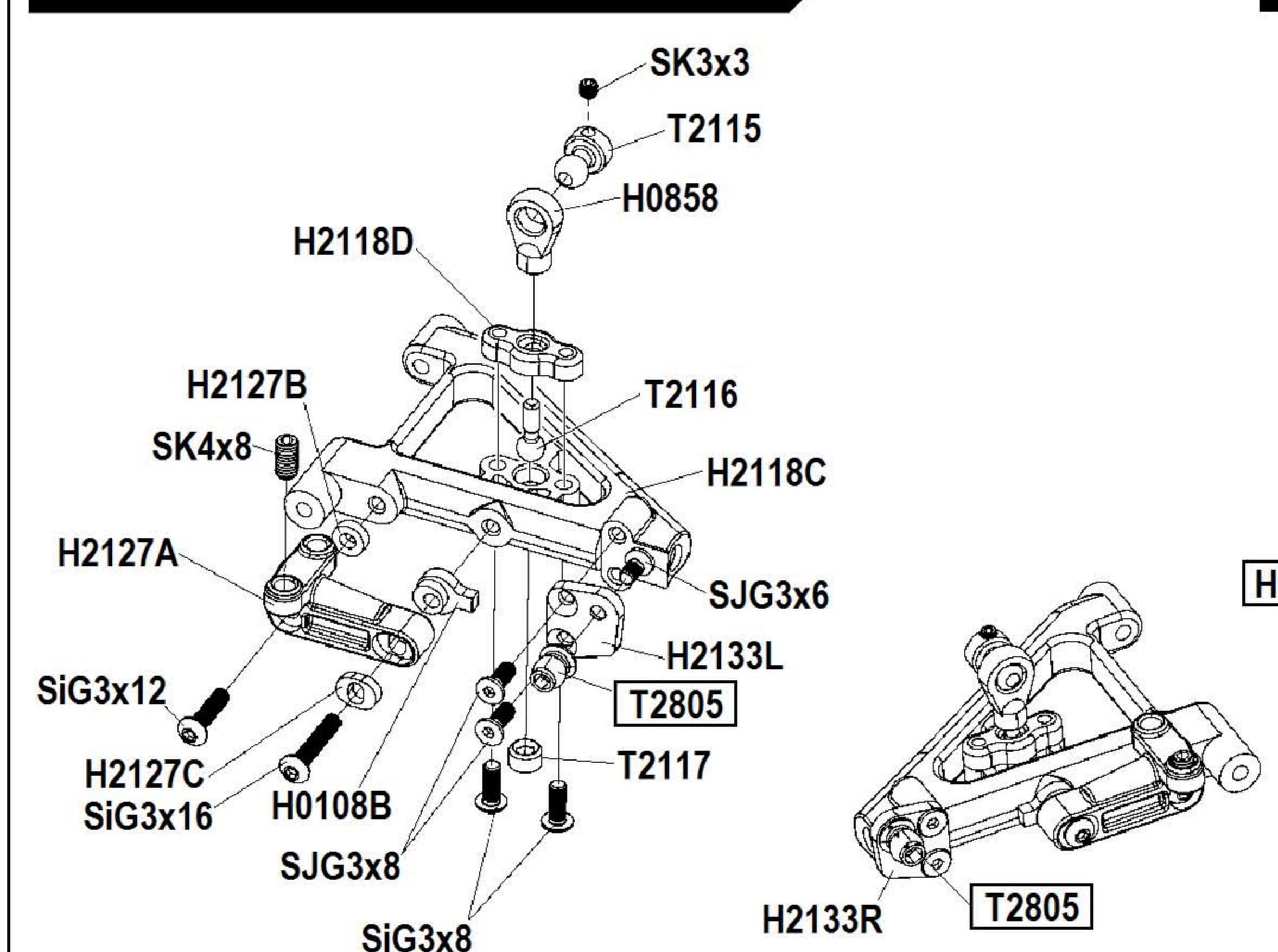


※ MRX6R Additional Manual 補足説明書

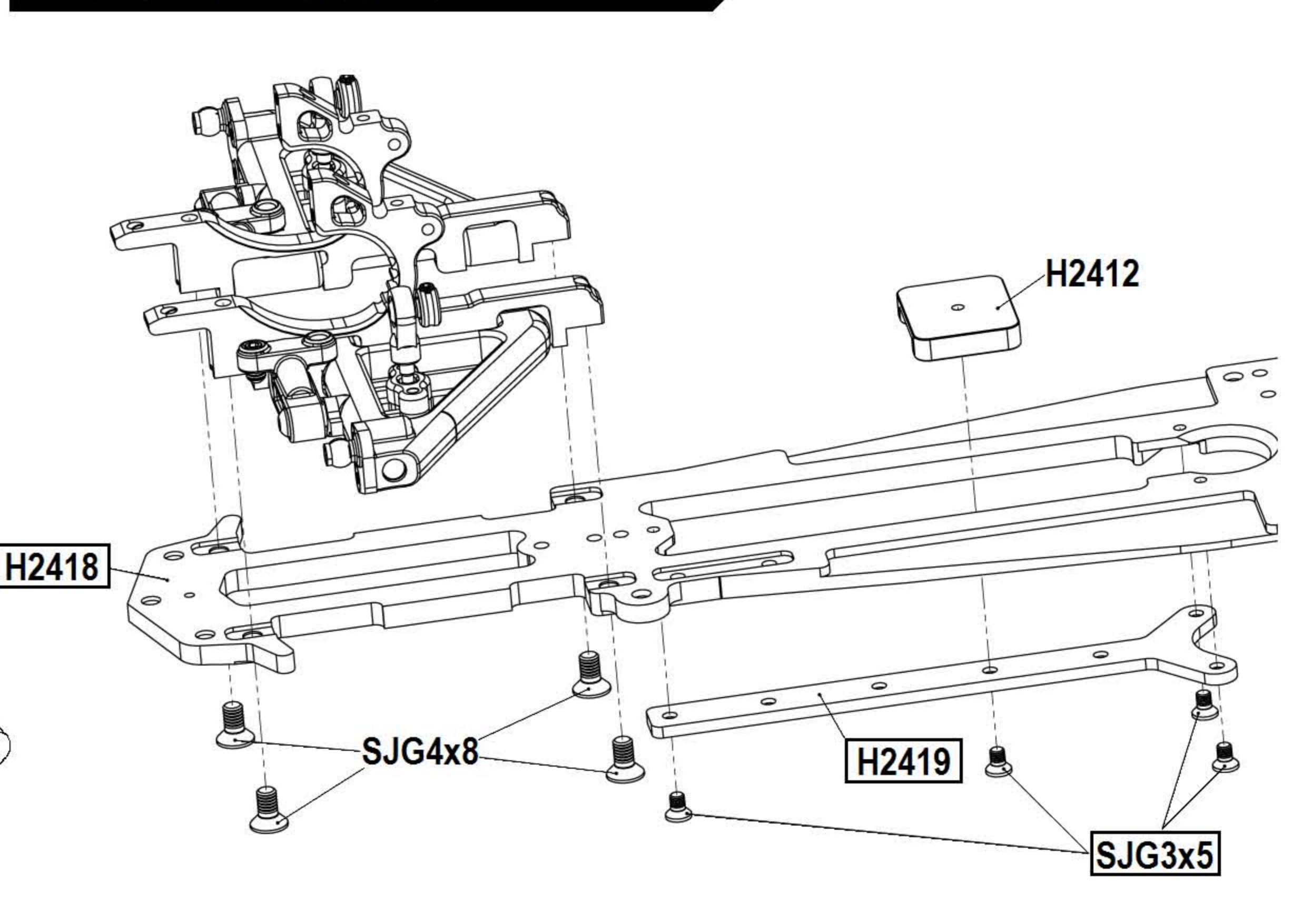
The parts shown by of assembly drawing have been changed.
組立図の で表記された部品が変更されています。

H2007 MRX6R

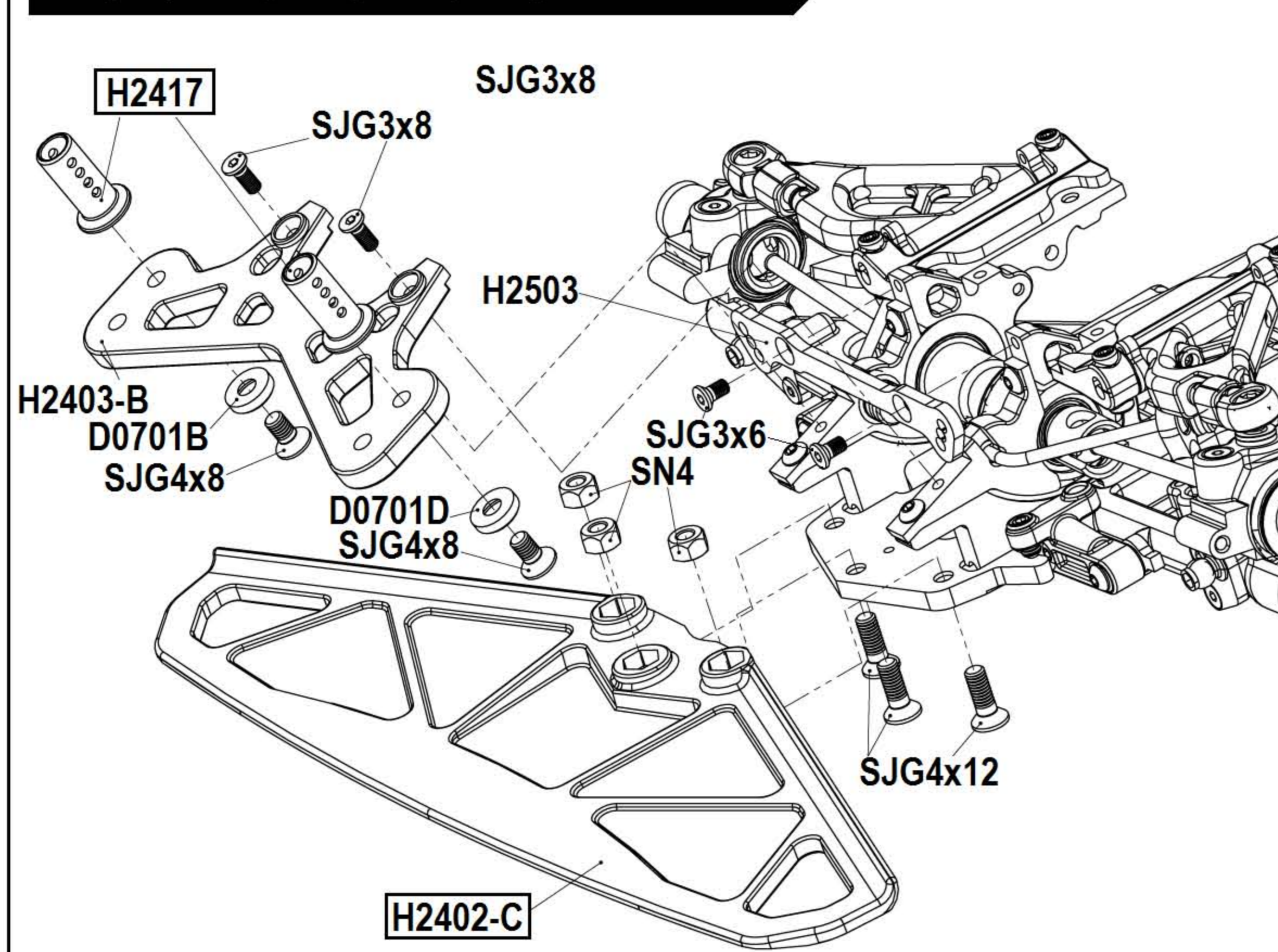
Front Lower Arm STEP1



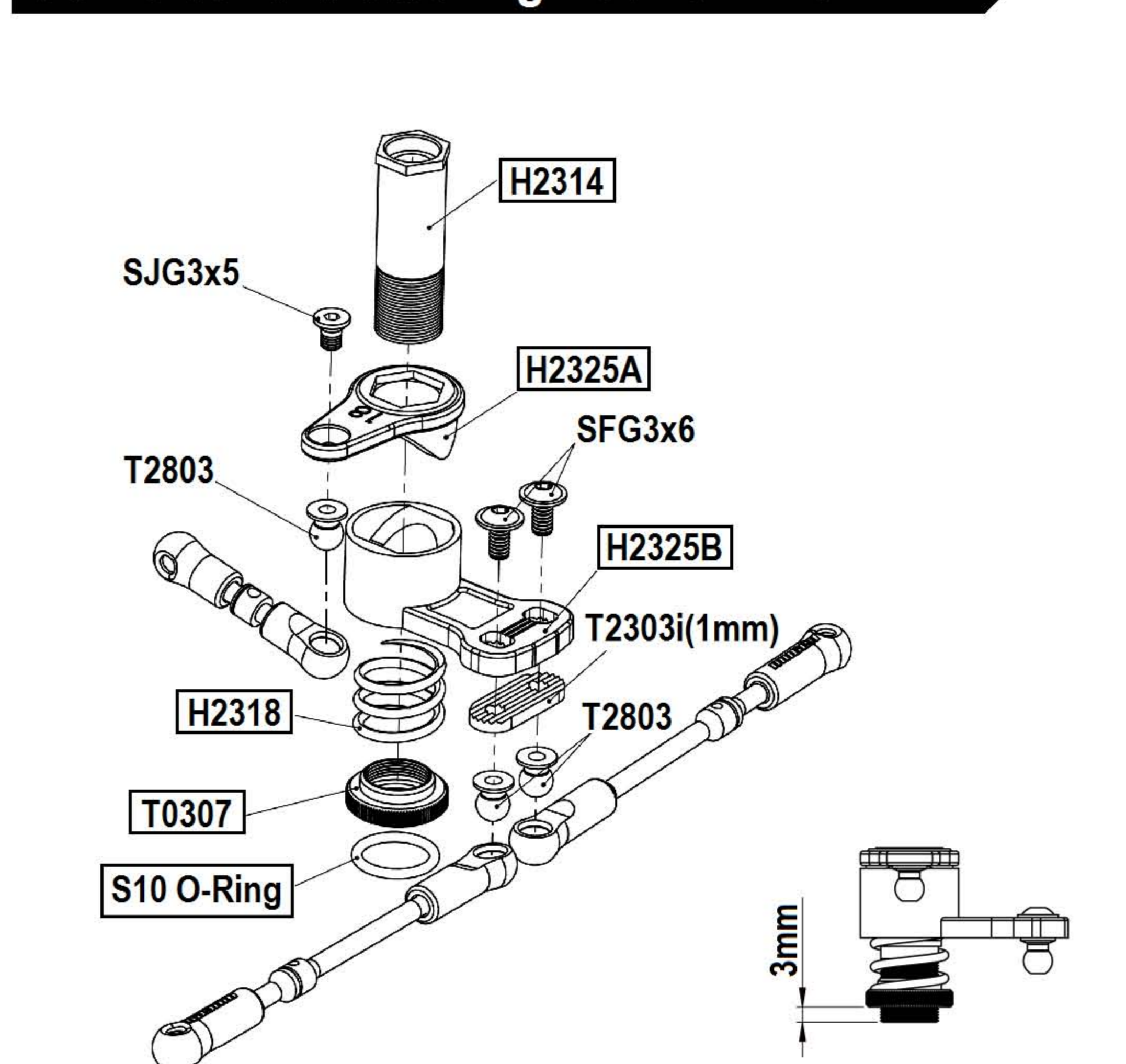
Front Bulkhead STEP2



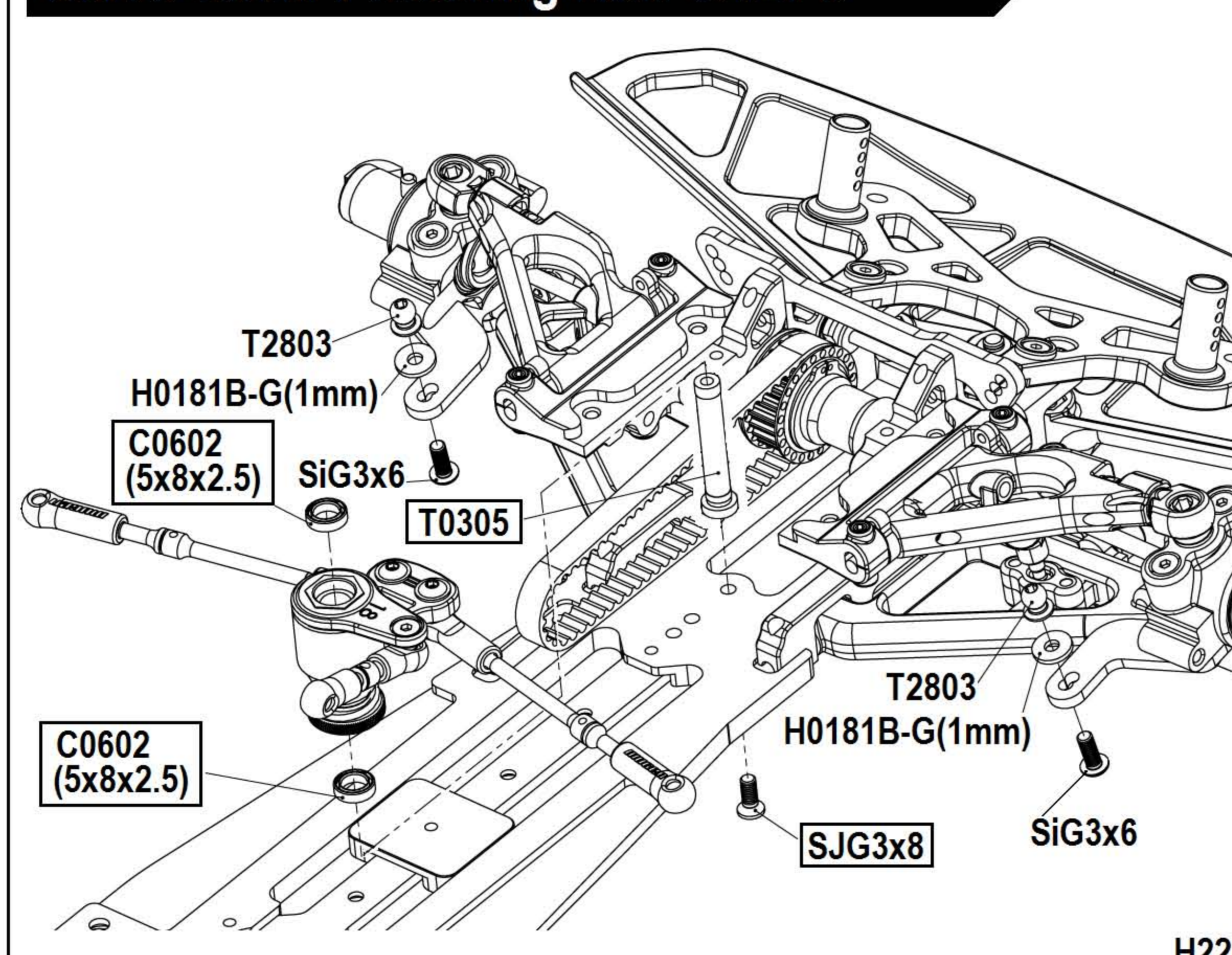
Front Anti-Roll Bar STEP7



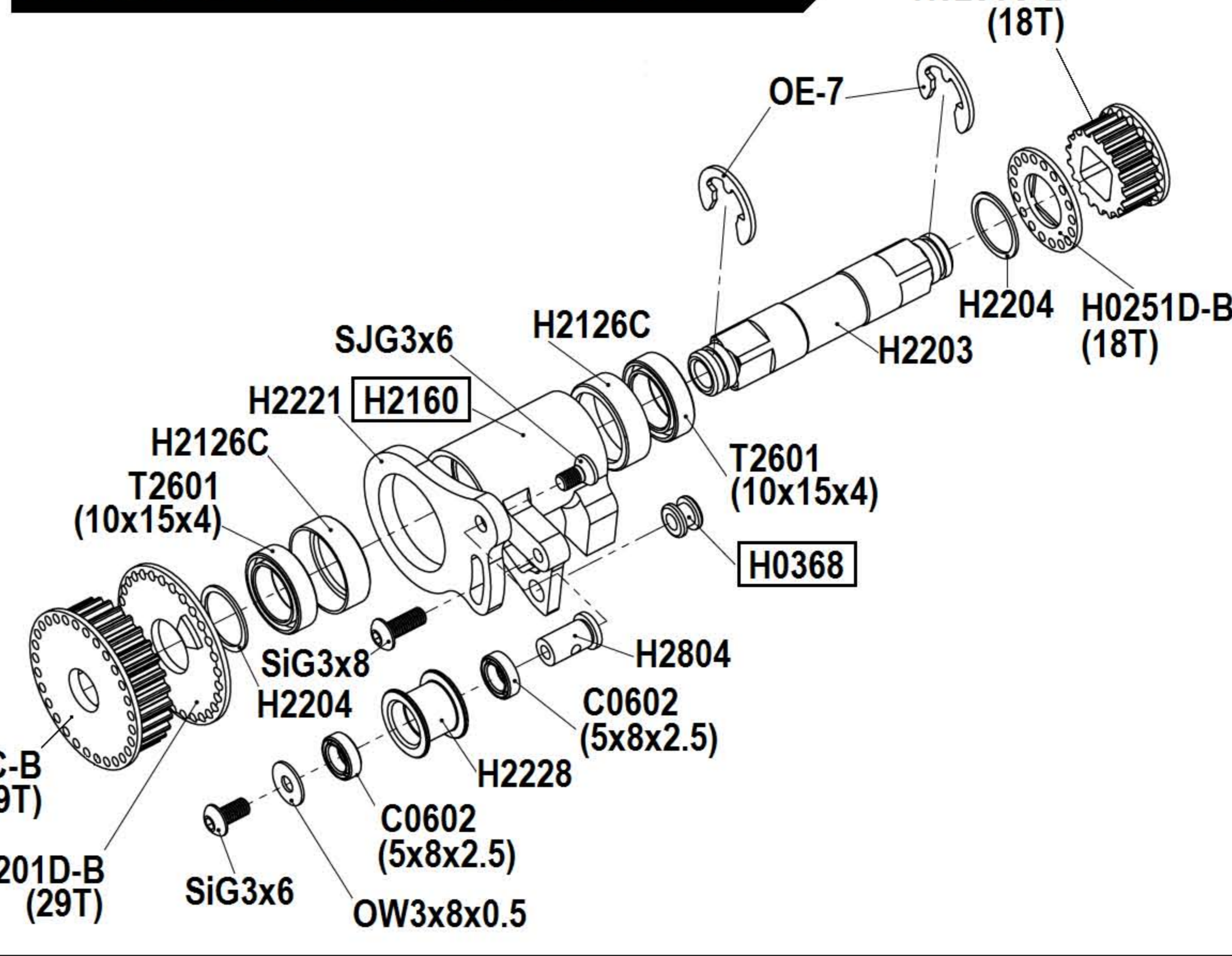
Servo Saver / Steering Rod STEP8



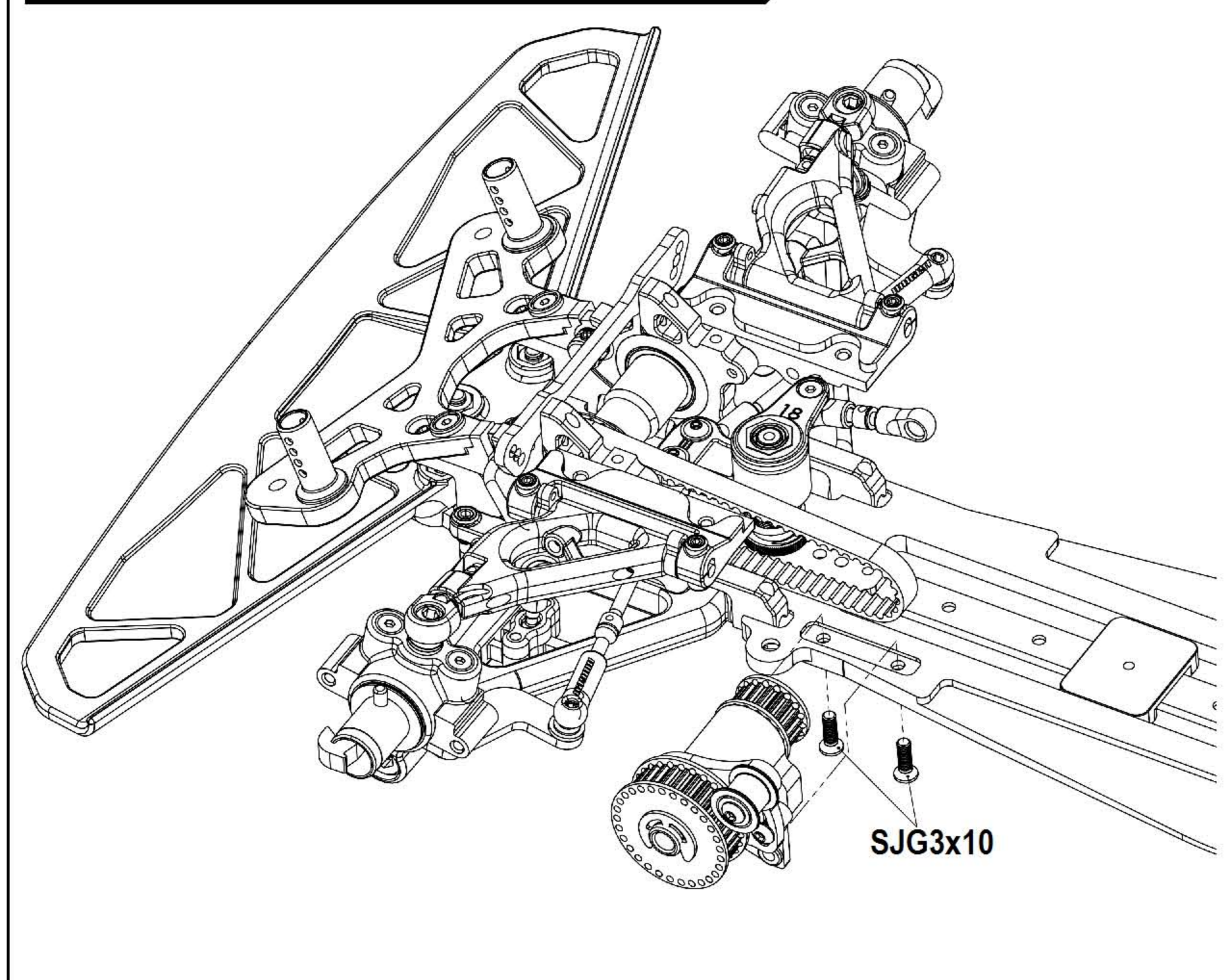
Servo Saver / Steering Rod STEP8



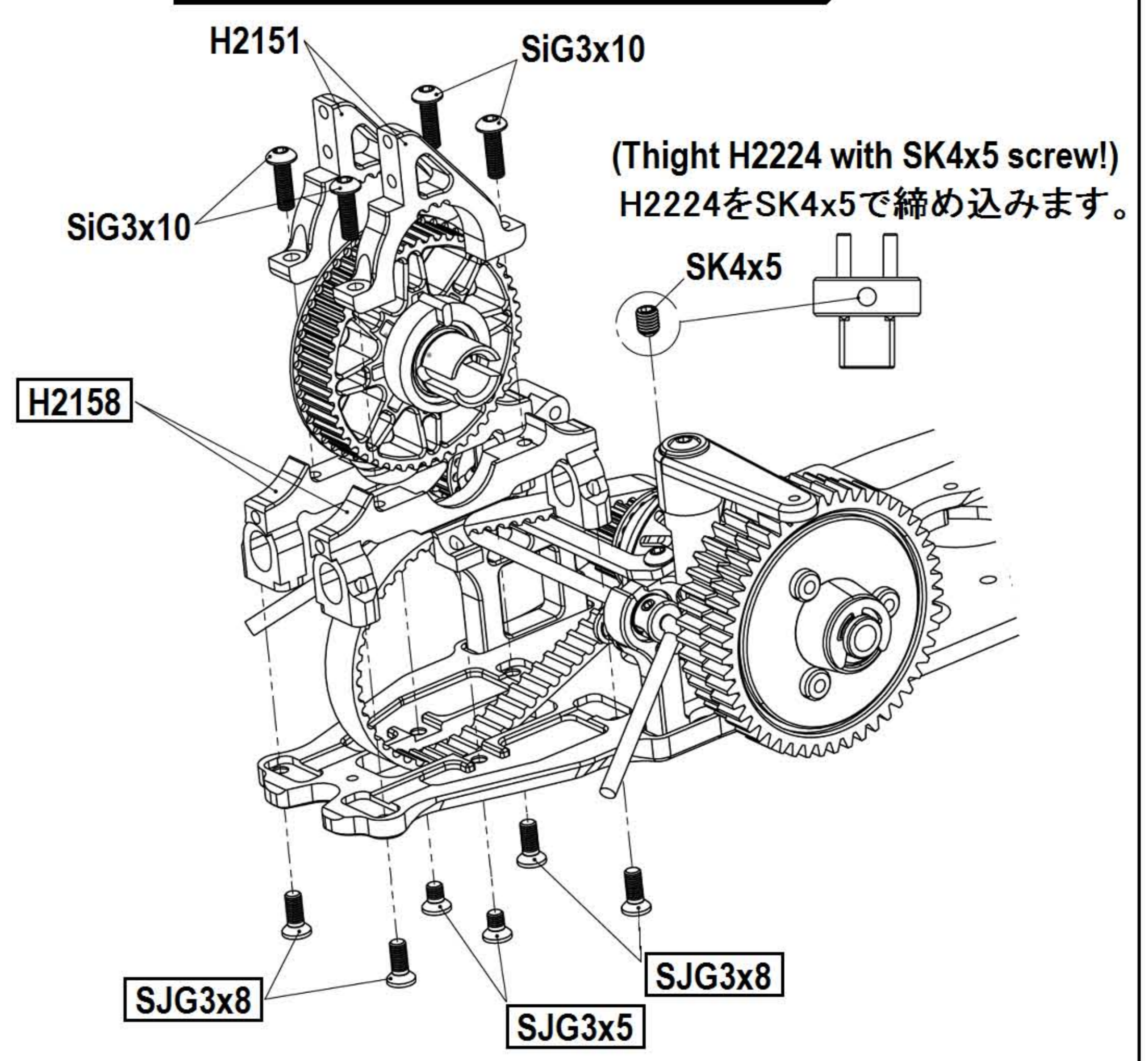
Middle Shaft Bracket STEP9



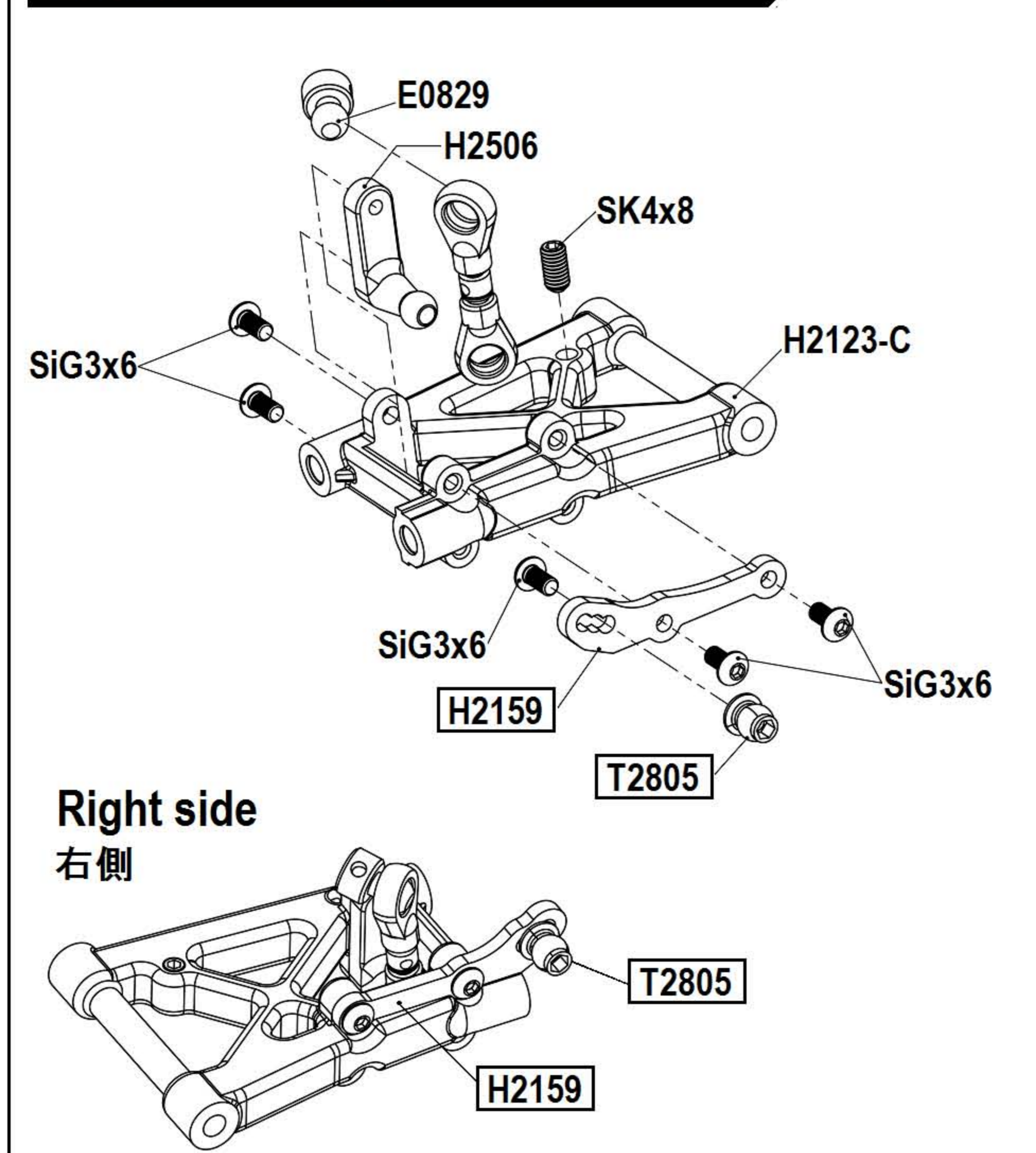
Middle Shaft Bracket STEP9



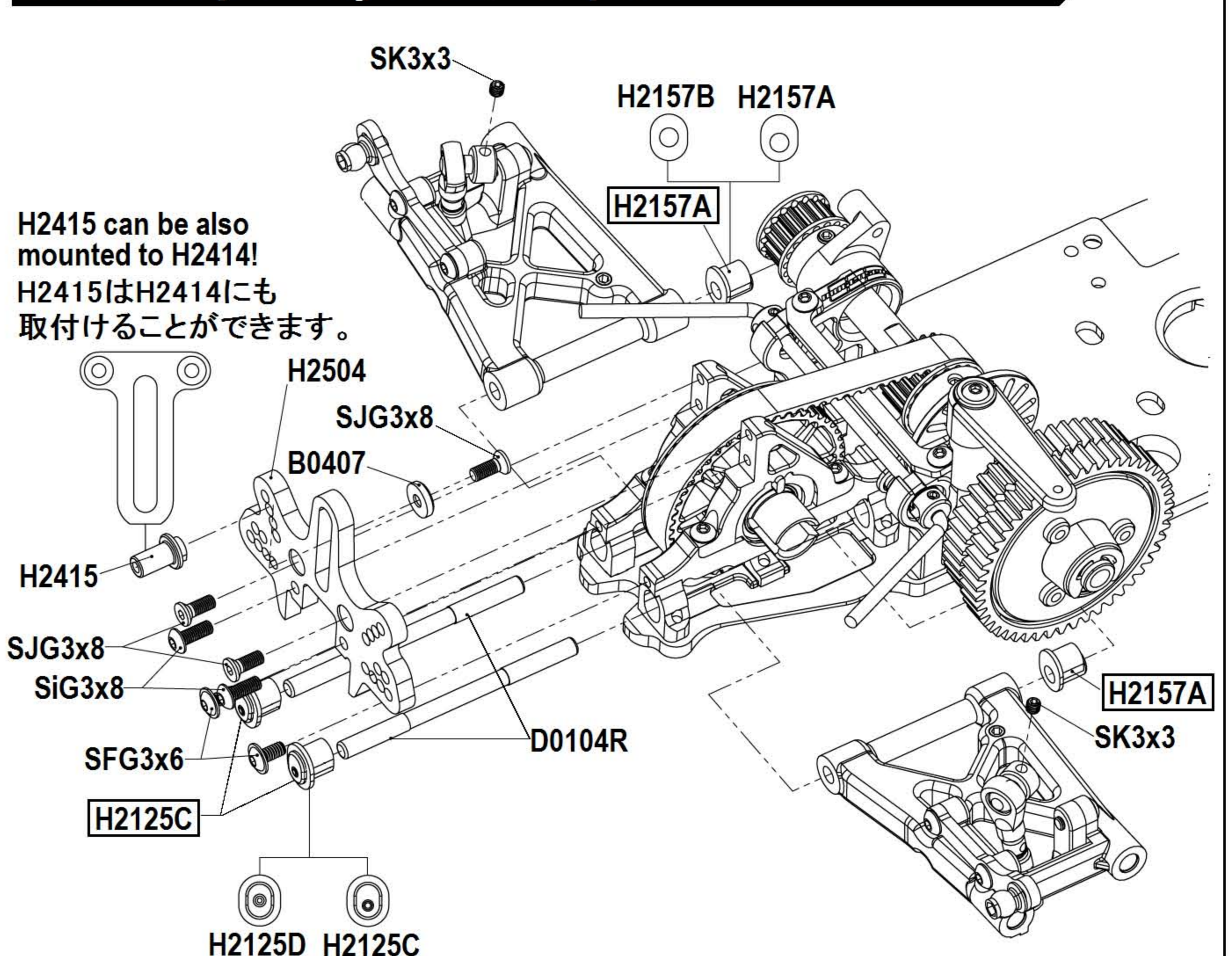
Rear Diff. STEP15



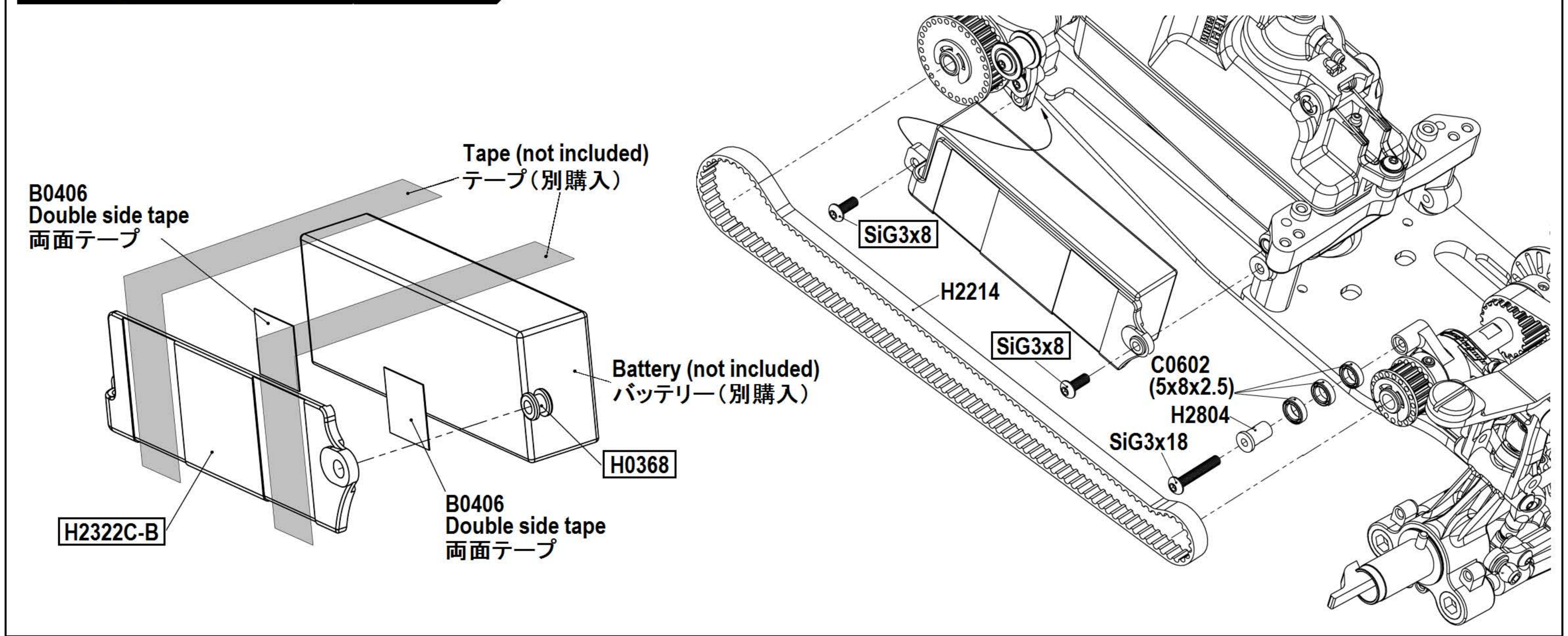
Rear Lower Arm STEP16



Rear Damper Stay / Rear Suspension STEP17



Battery / Side Belt STEP23

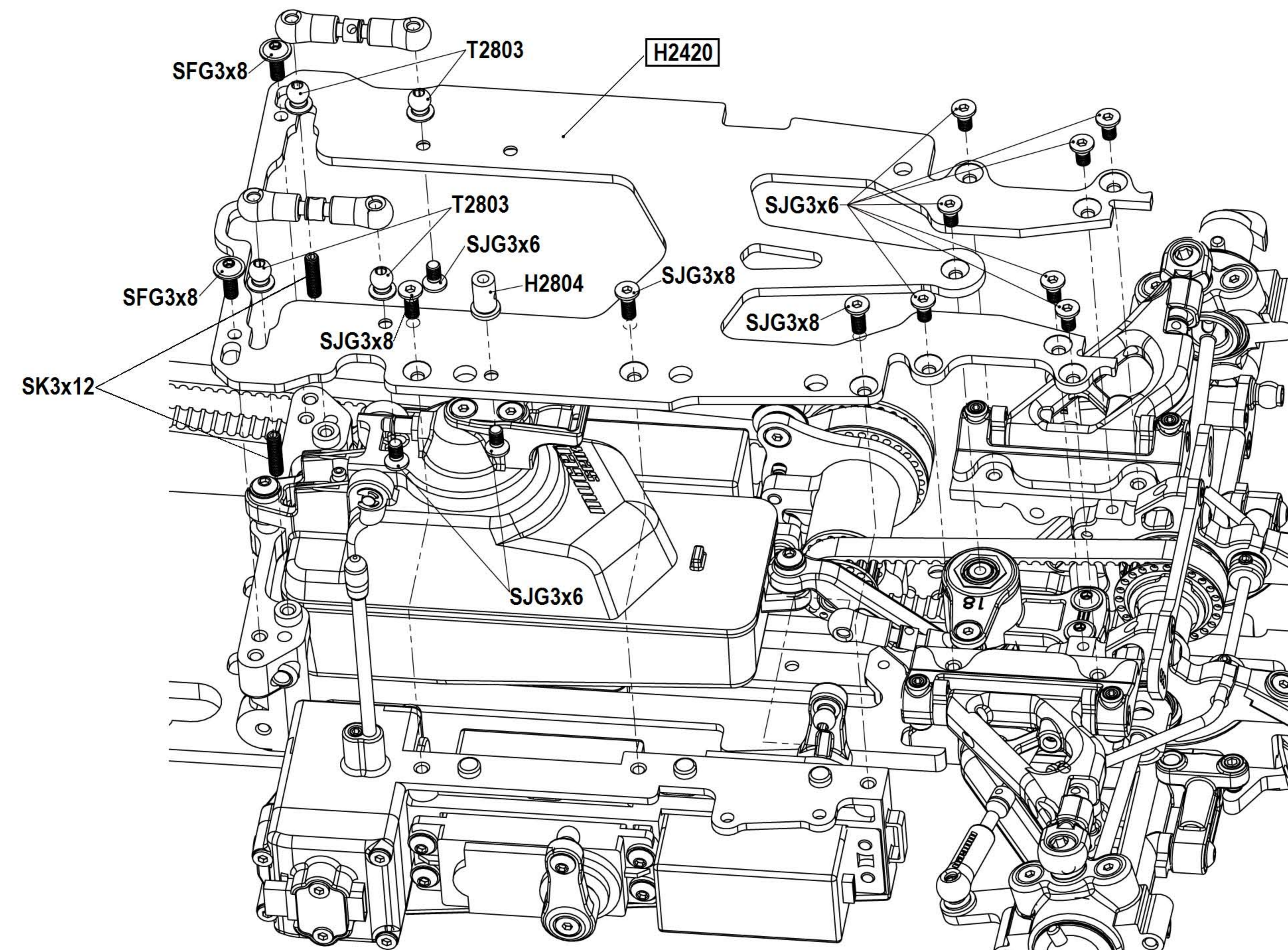


※ MRX6R Additional Manual 補足説明書

The parts shown by of assembly drawing have been changed.
組立図の で記された部品が変更されています。

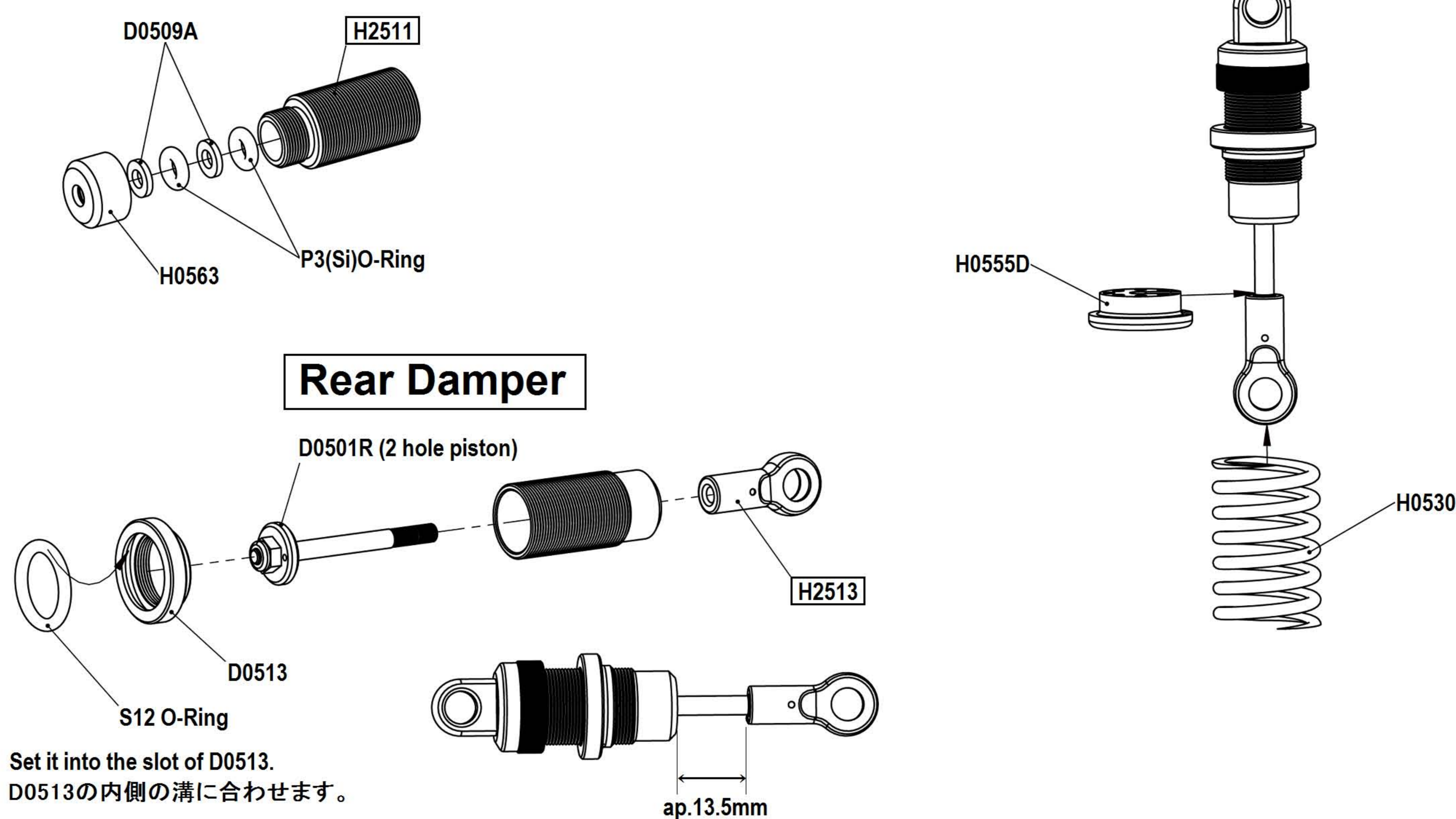
H2007 MRX6R

Radio Plate STEP25

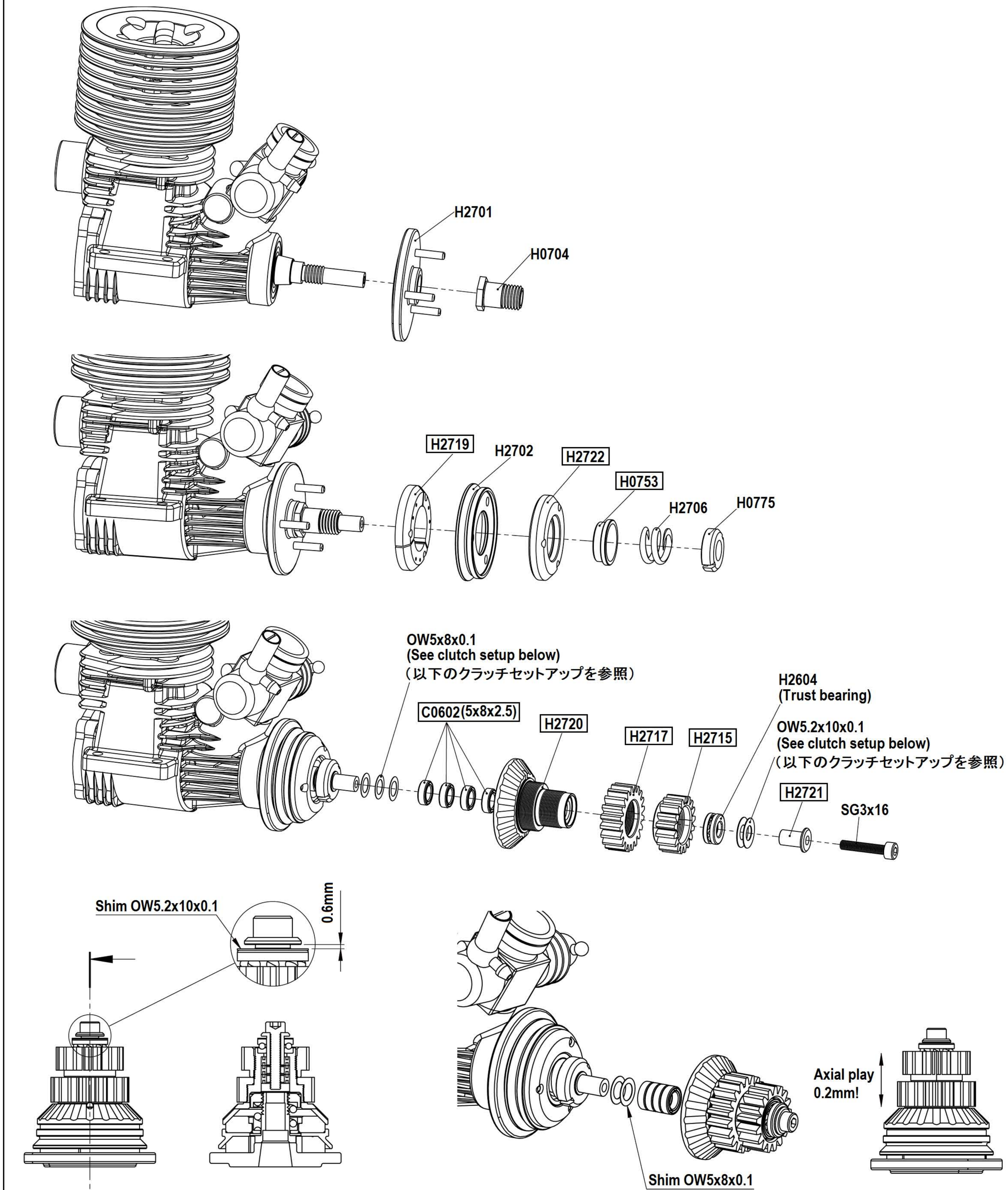


Front / Rear Damper STEP26

Assemble 2 sets for front and rear.
フロント用2組/リヤ用2組作ります。



Racing Clutch STEP27



- ① Take out one bearing C0602 (5x8x2.5)
- ② Push the bell H2720 down until it touches the shoe H2722
- ③ Measure the gap with tool B0543
- ④ Adjust the gap with OW5.2x10x0.1 to 0.6mm

- ① ベアリングC0602(5x8x2.5)を1つ取外します。
- ② クラッチベルH2720をクラッチシューH2722に触れるまで押し下げます。
- ③ シックネスゲージB0543で隙間を測定します。
- ④ OW2x10x0.1で隙間を0.6mmに調整します。

- ⑤ Assemble all bearing C0602 (5x8x2.5)
- ⑥ Add shims OW5x8x0.1 to adjust axial play 0.2
- ⑤ すべてのベアリングC0602(5x8x2.5)を組み立てます。
- ⑥ シムOW5x8x0.1を追加して軸方向の遊びを0.2mmに調整します。