

名前: _____
日付: _____
場所: _____

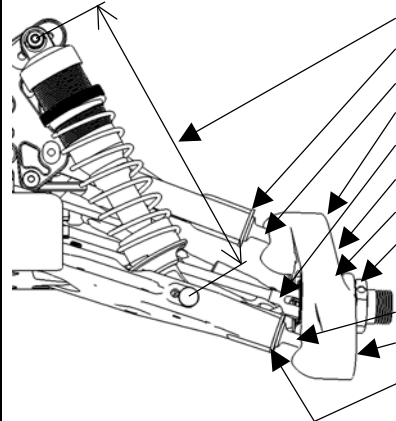
トラックコンディション

サイズ: 大きい 中間 小さい
トラクション: 高い 中間 低い
路面: スムーズ 中間 バンピー

結果

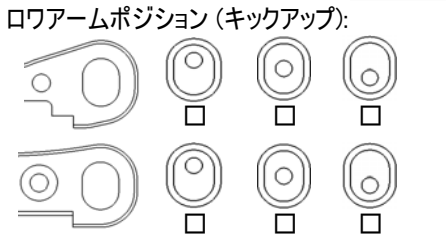
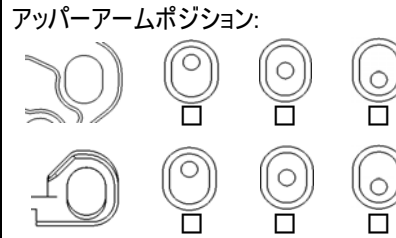
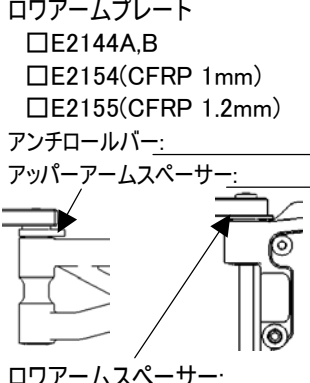
レースタイム / ラップ: _____
ベストラップ (1Lap): _____

フロントサスペンション



リバウンド: _____
キングピンボールスペーサー:
E0160 E2123(スチール) E2144A,B
E0159 E2124(スチール) E2154(CFRP 1mm)
E2218 E0220(CVD) E2155(CFRP 1.2mm)
E2153 E2168(-3)
E2146 E2147(1.5)
E0239 E0240(1mm)
E0241(2mm)
E0160 E2123(スチール)
E0159 E2124(スチール)
キングピンボールスペーサー:

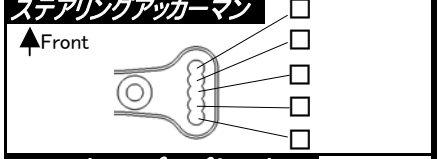
車高: _____
トー角: _____
ロワアームプレート
E2144A,B
E2154(CFRP 1mm)
E2155(CFRP 1.2mm)



フロントダンパー

ピストン: _____ オイル: _____
スプリング:
ダンパーポジション:

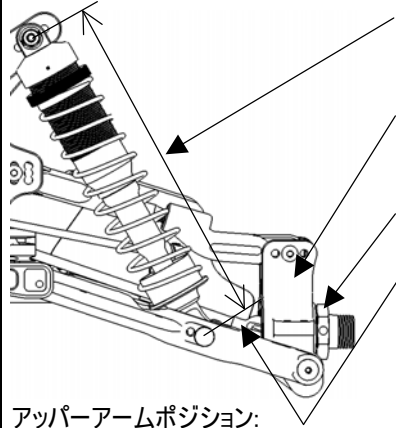
ピボットボール: 前 後
ダンパーステー: E2562(アルミ)
E2565(CFRP)



フロントアッパープレート
E2148D E2158(CFRP)

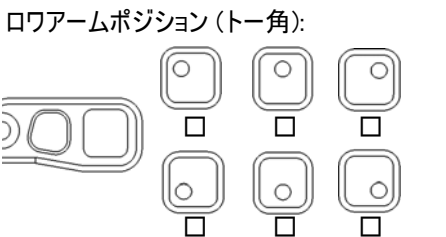
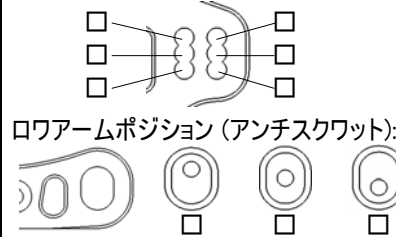
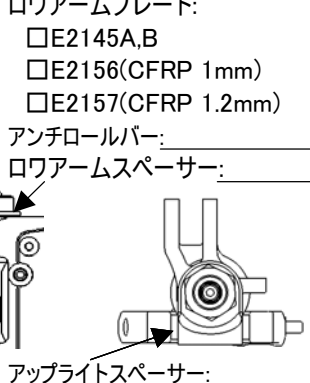
サーボセイバーアーム
E2301A E2310(アルミ)

リヤサスペンション



リバウンド: _____
E2131
E2134(アルミ)
E0239 E0240(1mm)
E0241(2mm)
E2219 E0220(CVD)

車高: _____
キャンバー角: _____
ロワアームプレート:
E2145A,B
E2156(CFRP 1mm)
E2157(CFRP 1.2mm)



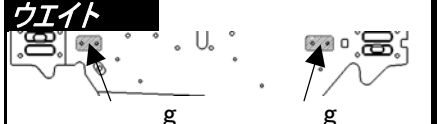
リヤダンパー

ピストン: _____ オイル: _____
スプリング:
ダンパーポジション:

ピボットボール: 前 後
ダンパーステー: E2563(アルミ)
E2566(CFRP)

センターシャフト E2228,E2229
E0223,E0259(CVD) E2261,E2262

テンションロッド
フロント: E2107A(ロング) E2107B(ショート)
リヤ: E2148C E0803(ラバー)



パワー
モーター: _____
ESC: _____
バッテリー: _____

デフギヤ **オイル**
フロント: 44/13T 42/12T
リヤ: 44/13T 42/12T
センター: 44T 46T

タイヤ **フロント** **リヤ**
タイプ: _____
コンパウンド: _____
インナー: _____
ホイール: _____

ピニオンギヤ
12T 13T 14T
15T 16T 17T
18T

ボディ/ウイング
ボディ: _____
ウイング: _____
ウイングステイ: E2422A E2428A(+15)
ウイングポジション
Front

コメント
.....
.....
.....
.....
.....