

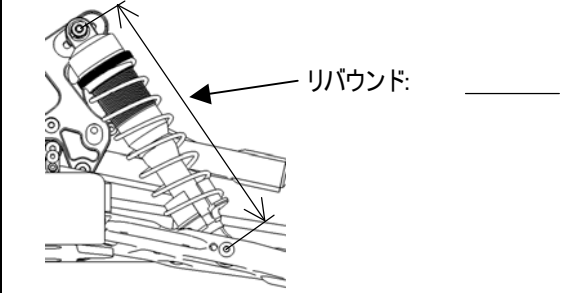
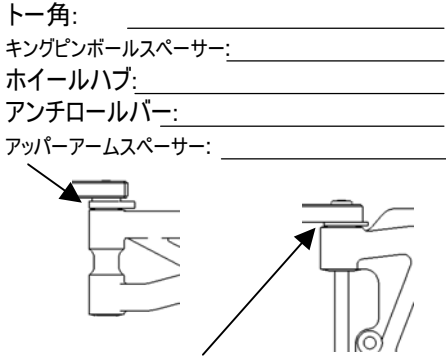
名前: _____
 日付: _____
 場所: _____

トラックコンディショニング
 サイズ: 大きい 中間 小さい
 トラクション: 高い 中間 低い
 路面: スムーズ 中間 バンピー

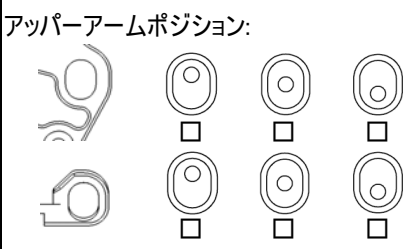
記録
 レースタイム / ラップ: _____
 ベストラップ(1Lap): _____

フロントサスペンション

車高: _____
 トー角: _____
 キングピンボールスペーサー: _____
 ホイールハブ: _____
 アンチロールバー: _____
 アッパーアームスペーサー: _____

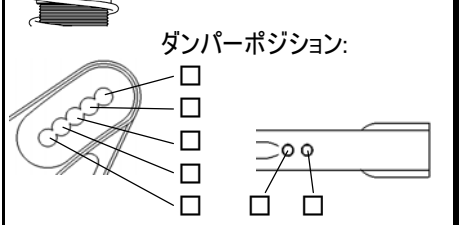


テンションロッド: E2107A(ロング)
E2107B(ショート)



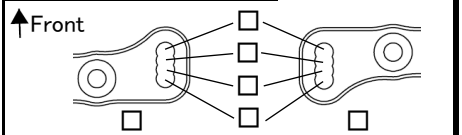
フロントダンパー

ピストン: _____
 オイル: _____
 スプリング: _____
 スプリングアジャスト: _____



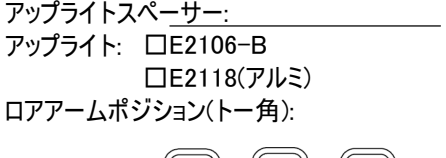
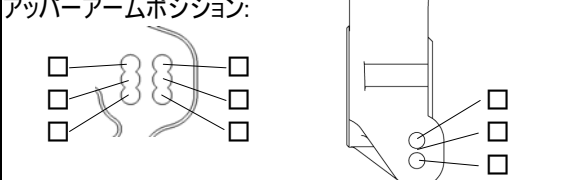
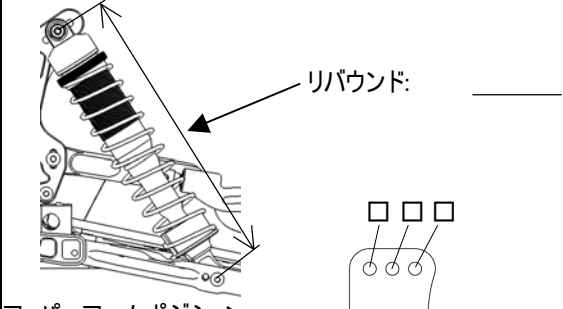
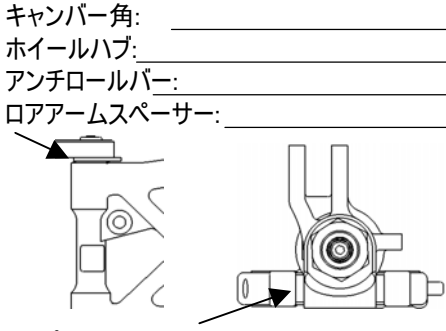
ピボットボール: 前側 後側
 ダンパースティ: E2502(アルミ)
E2511(カーボン)

ステアリングアッカーマン



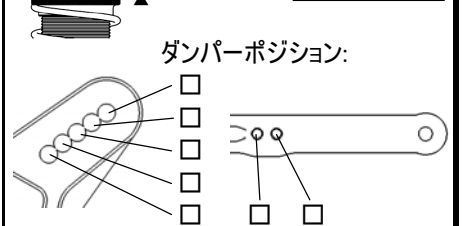
リヤサスペンション

車高: _____
 キャンバー角: _____
 ホイールハブ: _____
 アンチロールバー: _____
 ロアアームスペーサー: _____



リヤダンパー

ピストン: _____
 オイル: _____
 スプリング: _____
 スプリングアジャスト: _____



ピボットボール: 前側 後側
 ダンパースティ: E2503B(アルミ)
E2514(カーボン)

エンジン

タイプ: _____ プラグ: _____
 ガスケット: _____ レヂューサー: _____
 マフラー: _____ 燃料: _____
 エンジンマウント: E0701(標準) E2701(ワンピース)

デフオイル

フロント: _____ Oリング: _____ pcs.
 センター: _____ pcs.
 リヤ: _____ pcs.

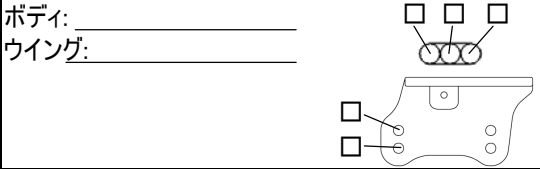
タイヤ

| | フロント | リヤ |
|---------|-------|-------|
| タイプ: | _____ | _____ |
| コンパウンド: | _____ | _____ |
| インナー: | _____ | _____ |
| ホイール: | _____ | _____ |

クラッチ

クラッチベル: _____ スパーギヤ: _____
 クラッチシュー: _____
 クラッチスプリング: _____

ボディ/ウイング



注記

.....

