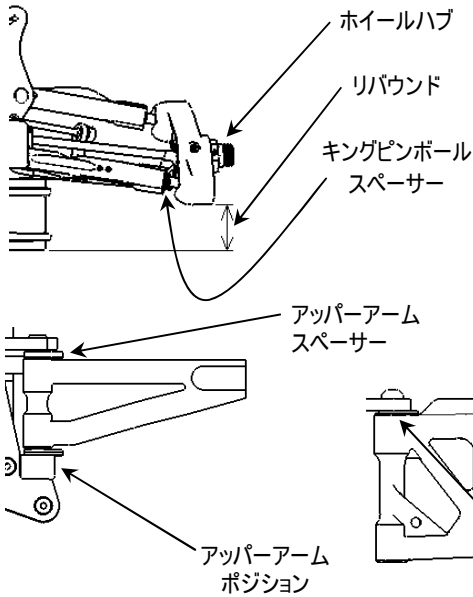


名前: _____
 日付: _____
 場所: _____

トラック コンディション

サイズ: 大きい 中間 小さい
 トラクション: 高い 中間 低い
 路面: スムーズ 中間 バンピー

フロント サスペンション



キングピンボールスペーサー 1 mm
 キャンバー角 -2 °
 アッパーアームスペーサー 2 mm
 トー角 out 1 °
 リバウンド 12 mm
 アンチロールバー φ 2.4 mm
 ホイールハブ 0 mm
 アアームマウント(キックアップ)



アアームポジション (E0154A)

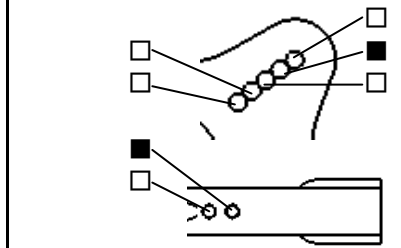
アッパーアーム ポジション(E0148B,E0148C)



アアームスペーサー 0 mm

フロントダンパー

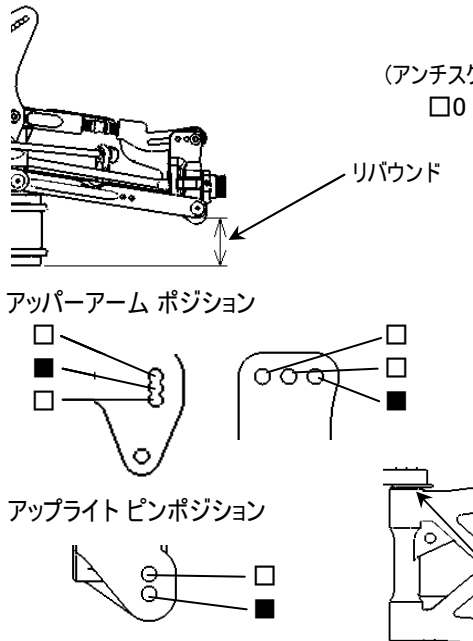
ピストン **キット標準**
 オイル # 450
 スプリング **キット標準**
 スプリングアジャスト 5 mm



ステアリング アッカーマン



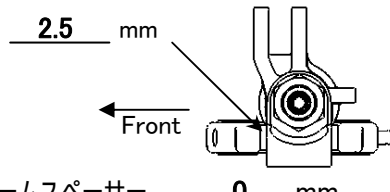
リヤ サスペンション



キャンバー角 -2.5 °
 アアームマウント (アンチスクワット) 1 (トー角) 3 °
 リバウンド 14 mm
 アンチロールバー φ 2.9 mm
 アンチスクワット(E0111C,E0111D)

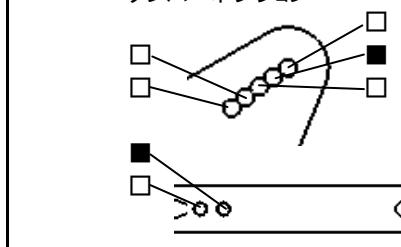


アップライト E0152
 E0173(アルミ)
 ホイールベース アジャスト

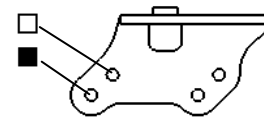


リヤダンパー

ピストン **キット標準**
 オイル # 450
 スプリング **キット標準**
 スプリングアジャスト 7.5 mm



ウイング ポジション



エンジン タイプ _____
 ガasket _____ mm レデューサー φ _____
 プラグ _____ 燃料 _____
 マフラー _____

デフオイル
 フロント # 5000 Oリング 0 pcs. その他 _____
 センター # 5000 0 pcs. その他 _____
 リヤ # 2000 0 pcs. その他 _____

タイヤ
 フロント タイプ _____ リヤ タイプ _____
 インナー _____ インナー _____

クラッチ
 クラッチシュー アルミ **キット標準**
 その他 _____
 スプリング 1.0 mm
 クラッチベル/スパーギヤ 13T / 46T

記録
 レースタイム/ラップ _____
 ベストラップ(1Lap) _____

注記

