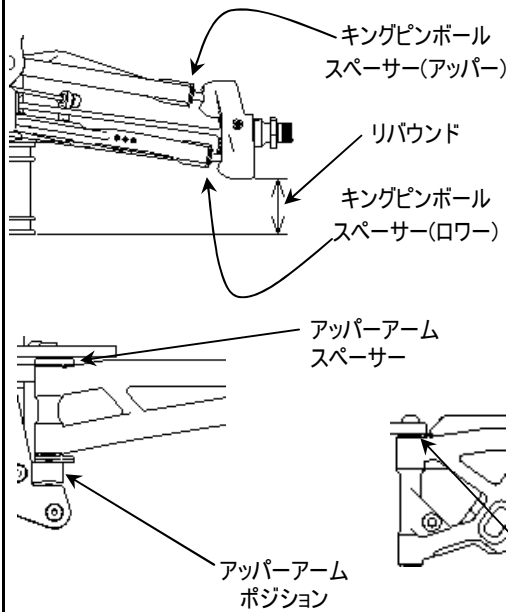


名前: _____
 日付: _____
 場所: _____

トラック コンディション

サイズ: 大きい 中間 小さい
 トラクション: 高い 中間 低い
 路面: スムーズ 中間 バンピー

フロント サスペンション

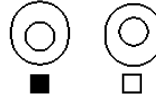


キングピンボールスペーサー(アッ. 1 mm
 キングピンボールスペーサー(ロウ 1 °
 アッパーアームスペーサー 2 mm
 トー角 out 1 °
 リバウンド Full mm
 アンチロールバー φ 2.5 mm

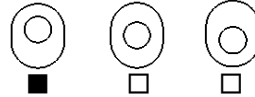
ロワーアームマウント(キックアップ)



ロワーアームポジション (E0154A)



アッパーアーム ポジション(E0148B,E0148C)

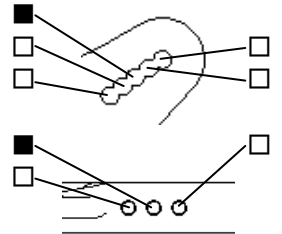


ロワーアームスペーサー 1 mm

フロントダンパー

ピストン **キット標準**
 オイル # 500
 スプリング L75-10
 スプリングアジャスト 10 mm

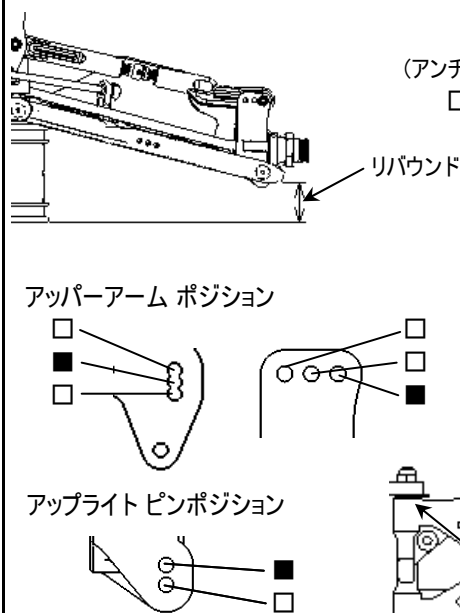
ダンパーポジション



ステアリング アッカーマン



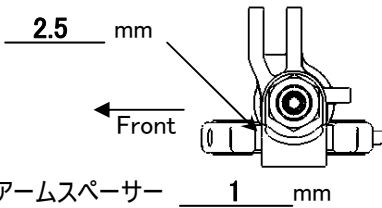
リヤ サスペンション



キャンバー角 -2 °
 ロワーアームマウント (アンチスクワット) 0 1 (トー角) 3 °

リバウンド Front-1 mm
 アンチロールバー φ 2.9 mm
 アンチスクワット(E0111C,E0111D)

アップライト E0152 E0173(アルミ)
 ホイールベース アジャスト

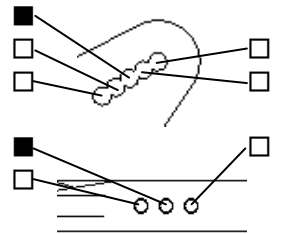


ロワーアームスペーサー 1 mm

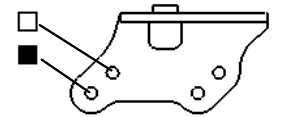
リヤダンパー

ピストン **キット標準**
 オイル # 450
 スプリング L86-10
 スプリングアジャスト 13 mm

ダンパーポジション



ウイング ポジション



エンジン タイプ _____
 ガasket _____ mm レデューサー φ _____
 プラグ _____ 燃料 _____
 マフラー _____

デフオイル
 フロント # 7000 Oリング 0 pcs. その他 _____
 センター # 10000 0 pcs. その他 _____
 リヤ # 4000 0 pcs. その他 _____

タイヤ
 フロント タイプ _____ リヤ タイプ _____
 インナー _____ インナー _____

クラッチ
 クラッチシュー アルミ **キット標準** その他 _____
 スプリング 1.0 mm
 クラッチベル/スパーギヤ 13T / 46T

記録
 レースタイム/ラップ _____
 ベストラップ(1Lap) _____

注記

